



О Т Р А С Л Е В Ы Е С Т А Н Д А Р Т Ы

ПОДОГРЕВАТЕЛИ ПАРОВОДЯНЫЕ ТЕПЛОВЫХ СЕТЕЙ

ОСТ 108.271.105—76, ОСТ 108.101.101—76, ОСТ 108.318.103—76,
ОСТ 108.313.101—76, ОСТ 108.540.103—76, ОСТ 108.313.102—76,
ОСТ 108.313.103—76, ОСТ 108.313.104—76, ОСТ 108.360.101—76,
ОСТ 108.271.106—76, ОСТ 108.369.101—76, ОСТ 108.369.102—76,
ОСТ 108.360.102—76, ОСТ 108.369.103—76, ОСТ 108.360.103—76,
ОСТ 108.780.102—76, ОСТ 108.271.107—76, ОСТ 108.369.104—76,
ОСТ 108.369.105—76, ОСТ 108.389.101—76, ОСТ 108.101.102—76,
ОСТ 108.318.104—76, ОСТ 108.318.105—76, ОСТ 108.500.101—76,
ОСТ 108.530.101—76, ОСТ 108.794.101—76, ОСТ 108.321.106—76,
ОСТ 108.101.103—76, ОСТ 108.101.104—76, ОСТ 108.360.104—76,
ОСТ 108.101.105—76, ОСТ 108.360.105—76, ОСТ 108.101.106—76,
ОСТ 108.500.103—76, ОСТ 108.101.107—76, ОСТ 108.101.108—76,
ОСТ 108.101.109—76, ОСТ 108.540.104—76, ОСТ 108.101.110—76,
ОСТ 108.500.102—76, ОСТ 108.101.111—76, ОСТ 108.734.101—76,
ОСТ 108.734.102—76, ОСТ 108.734.103—76, ОСТ 108.321.107—76

Издание официальное

РАЗРАБОТАН Научно-производственным объединением по исследованию и проектированию энергетического оборудования им. И. И. Ползунова (НПО ЦКТИ)

Генеральный директор	Н. М. МАРКОВ
Заведующий отраслевым отделом стандартизации	В. Л. МАРКОВ
Руководители темы:	Л. О. МУРЗО, М. И. ЯНКЕЛЕВИЧ
Исполнители:	А. М. БЕЛЯЕВА, А. Ф. ПОПОВ, З. П. ШУЛЯТЬЕВА, Н. М. ГРАЖДАНОВА

Ленинградским филиалом проектно-технологического института «Энергомонтажпроект»

Главный инженер	А. М. ШАГИН
Руководитель темы	В. И. ЕСАРЕВ
Исполнители:	Б. З. ФЕЙГИН, Р. Р. КЕЙЗЕЛЬ

ВНЕСЕН Научно-производственным объединением по исследованию и проектированию энергетического оборудования им. И. И. Ползунова (НПО ЦКТИ)

Генеральный директор	Н. М. МАРКОВ
Заведующий отраслевым отделом стандартизации	В. Л. МАРКОВ

ПОДГОТОВЛЕН К УТВЕРЖДЕНИЮ Техническим управлением Министерства энергетического машиностроения

Начальник Технического управления	В. П. ПЛАСТОВ
Начальник отдела опытно-конструкторских и научно-исследовательских работ по котлостроению	В. В. ЛЕБЕДЕВ

СОГЛАСОВАН с Госгортехнадзором СССР

Заместитель начальника управления по котлонадзору и подъемным сооружениям	А. И. МУРАЧЕВ
---	----------------------

с трестом Союзкотлокомплект

Управляющий	И. Ф. ГРИГОРЬЕВ
-------------	------------------------

с ЦПКБ Главтехмонтаж Минмонтажспецстроя

Заместитель начальника ЦПКБ	В. В. БОНДАРЕНКО
-----------------------------	-------------------------

УТВЕРЖДЕН И ВВЕДЕН В ДЕЙСТВИЕ указанием Министерства энергетического машиностроения от 27 декабря 1976 г. № ПС-002/9623

Заместитель министра	П. О. СИРЫИ
----------------------	--------------------

**ПОДОГРЕВАТЕЛИ ПАРОВОДЯНЫЕ
СИСТЕМЫ ТРУБНЫЕ ДЛИНОЙ 2000 мм
КОНСТРУКЦИЯ И РАЗМЕРЫ**

ОСТ 108.271.106—76

Введен впервые

Указанием Министерства энергетического машиностроения от 27 декабря 1976 г. № ПС-002/9623 срок действия установлен

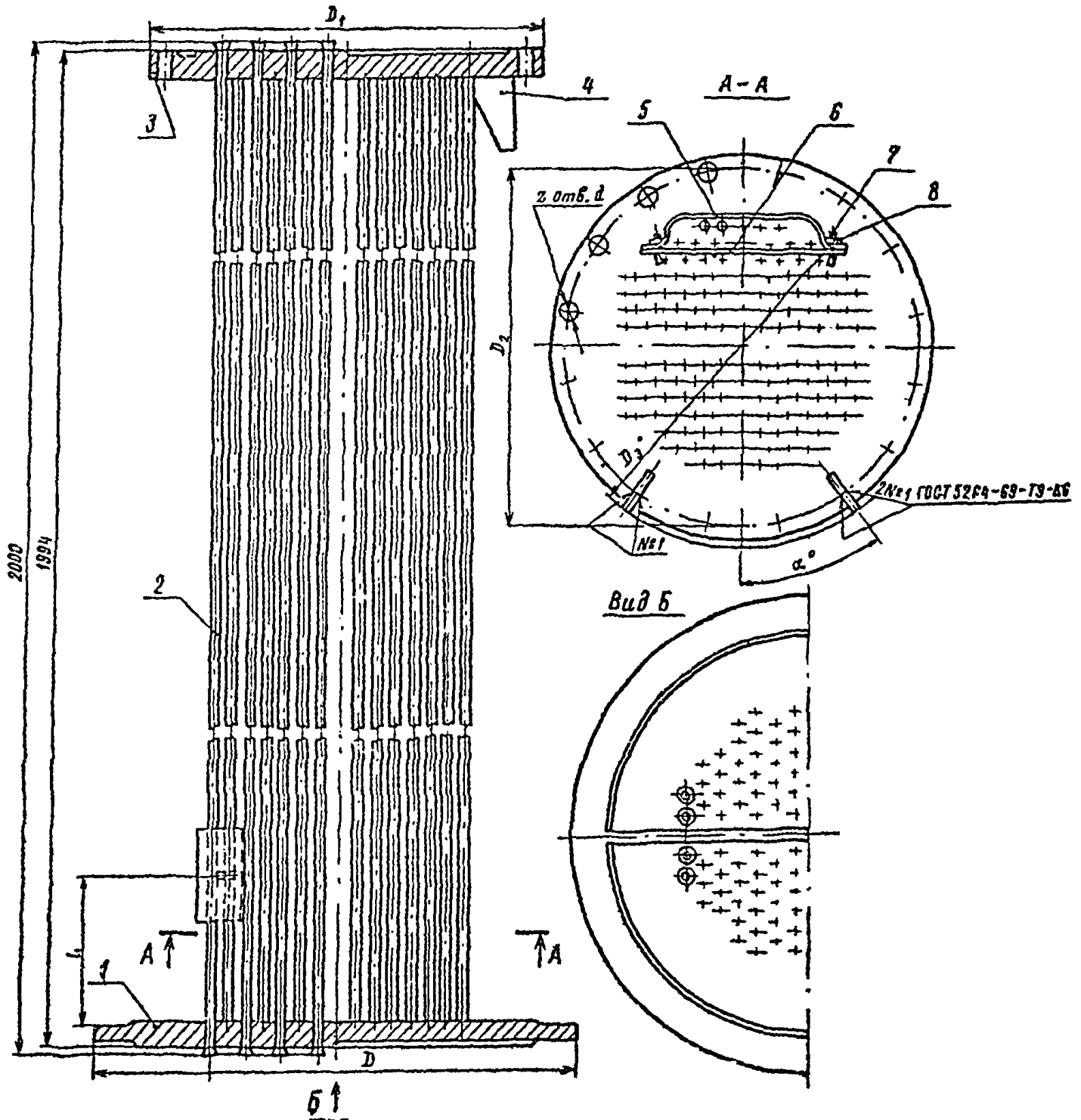
с 01.01.78до 01.01.83

Несоблюдение стандарта преследуется по закону

1. Настоящий стандарт распространяется на трубные системы длиной 2000 мм пароводяных подогревателей.
2. Конструкция и размеры должны соответствовать указанным на чертеже и в табл. 1 и 2.
3. Материал теплообменных трубок — Труба М16×1кр. 2000 ЛО 70—1 ГОСТ 494—69. Допускается применение трубок из латуни марки Л-68 ГОСТ 494—69.
4. Сварку производить электродами типа Э50А, Э42 или Э46 по ГОСТ 9467—75.
5. Трубки должны быть плотно и равномерно развальцованы на всю толщину трубной доски. Не допускаются трещины в местах развальцовки, на поверхности трубок и трубных досок.
6. Размер D_2 установить по действительному внутреннему диаметру корпуса (поз. 1 чертеж ОСТ 108.101.101—76).

Пример обозначения:

ТРУБНАЯ СИСТЕМА 02 ОСТ 108.271.106—76



Таблица

Размеры в мм

Обозначение трубной системы	<i>D</i>	<i>D</i> ₁	<i>D</i> ₂	<i>D</i> ₃	<i>l</i>	<i>d</i>	Количество отверстий <i>z</i>	<i>a</i>	Масса, кг
01 ОСТ 108.271.106—76	378	302	274	309	365	14	16	34°	82
02 ОСТ 108.271.106—76	490	400	362	412					157
03 ОСТ 108.271.106—76	550	454	420	466					218
04 ОСТ 108.271.106—76	610	500	466	516	450	18	24	37°30'	284
05 ОСТ 108.271.106—76	720	602	568	616					28
06 ОСТ 108.271.106—76	790	696	668	704	450	23	36	35°	678
07 ОСТ 108.271.106—76	900	792	760	804					943

Таблица 2

Обозначение трубной системы	Поз. 1 Трубная доска передняя по ОСТ 108.369.101—76 Кол. 1		Поз. 2 Труба 16×1×2000 по ГОСТ 494—69		Поз. 3 Трубная доска задняя по ОСТ 108.369.102—76 Кол. 1		Поз. 4 Ползун по ОСТ 108.360.102—76 Кол. 2		
	Обозначение		Колл- че- ство	Масса, кг		Обозначение			
				шт.	общая				
01 ОСТ 108.271.106—76	01 ОСТ 108.369.101—76	68	0,810	55,1	01 ОСТ 108.369.102—76	ОСТ 108.360.102—76			
02 ОСТ 108.271.106—76	02 ОСТ 108.369.101—76	124		100	02 ОСТ 108.369.102—76				
03 ОСТ 108.271.106—76	03 ОСТ 108.369.101—76	176		143	03 ОСТ 108.369.102—76				
04 ОСТ 108.271.106—76	04 ОСТ 108.369.101—76	232		188	04 ОСТ 108.369.102—76				
05 ОСТ 108.271.106—76	05 ОСТ 108.369.101—76	392		318	05 ОСТ 108.369.102—76				
06 ОСТ 108.271.106—76	06 ОСТ 108.369.101—76	560		454	06 ОСТ 108.369.102—76				
07 ОСТ 108.271.106—76	07 ОСТ 108.369.101—76	792		642	07 ОСТ 108.369.102—76				

Продолжение табл. 2

Обозначение трубной системы	Поз. 5 Щит по ОСТ 108.369.103—76 Кол. 1		Поз. 6 Планка по ОСТ 108.360.103—76 Кол. 1		Поз. 7 Болт по ОСТ 108.780.102—76 Кол. 2		Поз. 8 Гайка по ГОСТ 5915—70 Кол. 2	
	Обозначение							
01 ОСТ 108.271.106—76	01 ОСТ 108.369.103—76	01 ОСТ 108.360.103—76	ОСТ 108.780.102—76		М6			
02 ОСТ 108.271.106—76	02 ОСТ 108.369.103—76	02 ОСТ 108.360.103—76						
03 ОСТ 108.271.106—76	03 ОСТ 108.369.103—76	03 ОСТ 108.360.103—76						
04 ОСТ 108.271.106—76	04 ОСТ 108.369.103—76	04 ОСТ 108.360.103—76						
05 ОСТ 108.271.106—76	05 ОСТ 108.369.103—76	05 ОСТ 108.360.103—76						
06 ОСТ 108.271.106—76	06 ОСТ 108.369.103—76	06 ОСТ 108.360.103—76						
07 ОСТ 108.271.106—76	07 ОСТ 108.369.103—76	07 ОСТ 108.360.103—76						